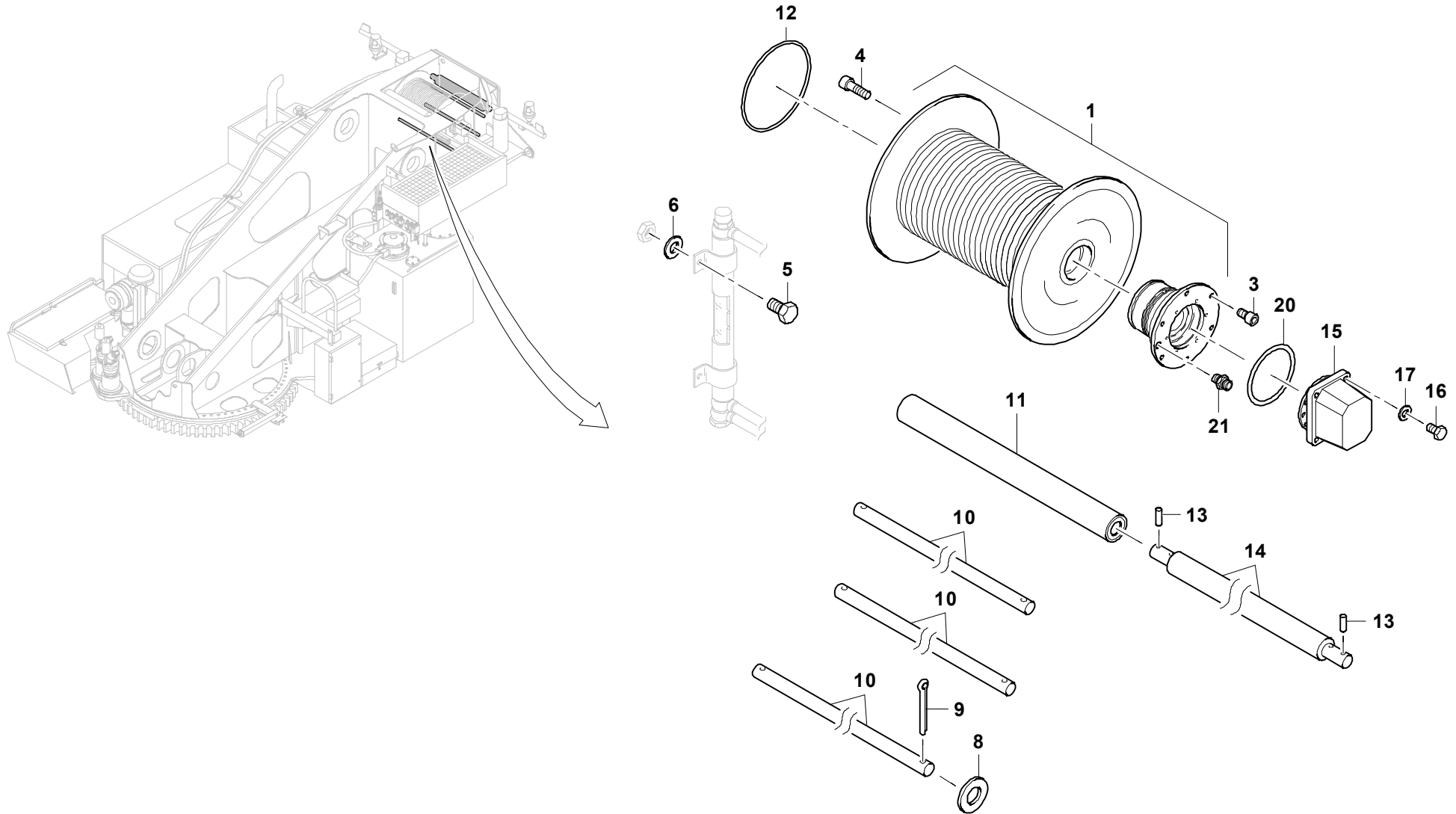


**GROVE**HAUPTHUBWERK  
MAIN HOISTBILDTADEL  
PICTORIAL DISPLAY

04.11

**3066843-ETL B**

1/1

**GMK 5130  
BE 600  
G 310**

3066843-B-BL01-0411-5130